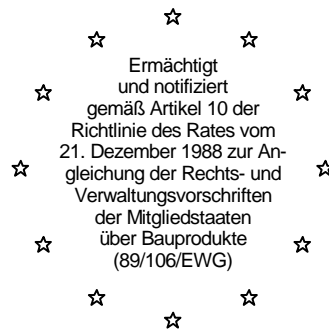


Centre Scientifique et Technique du Bâtiment

84 avenue Jean Jaurès
Champs sur Marne
F – 77447 Marne la Vallée Cedex 2
Tel.: (33) 01 64 68 82 82
Fax: (33) 01 60 05 70 37



CSTB
le futur en construction
MITGLIED DER EOTA

Europäische Technische Zulassung ETA-12/0514

(German translation prepared by CSTB - Original version in French language)

Nom commercial :
Handelsbezeichnung:

Auvent en verre Haboe
Haboe Vordachsystem

Titulaire :
Zulassungsinhaber:

Haboe Edelstahl Systeme GmbH
Willershäuser Str. 16
35119 Rosenthal
Deutschland

**Type générique et utilisation prévue
du produit de construction :**
Zulassungsgegenstand und
Verwendungszweck:

Systeme de vitrages extérieurs attachés

Bausätze für punktgehaltene Verglasungen

Validité du / au :
Geltungsdauer von/bis:

30/04/2013 au 30/04/2018
30/04/2013 bis 30/04/2018

Usine de fabrication :
Herstellwerk:

Haboe Edelstahl Systeme GmbH
Willershäuser Str. 16
35119 Rosenthal
Deutschland

**Le présent Agrément Technique
Européen contient :**
Diese Europäische Technische Zulassung
umfasst:

19 pages

19 Seiten

Allein die französische Fassung ist verbindlich.



Europäische Organisation für Technische Zulassungen
Organisation pour l'Agrément Technique Européen

I RECHTSGRUNDLAGEN UND ALLGEMEINE BEDINGUNGEN

- 1 - Diese Europäische Technische Zulassung wird vom Centre Scientifique et Technique du Bâtiment (CSTB) erteilt in Übereinstimmung mit:
 - der Richtlinie 89/106/EWG des Rates vom 21. Dezember 1988 zur Angleichung der Rechts- und Verwaltungsvorschriften der Mitgliedstaaten über Bauprodukte¹, geändert durch die Richtlinie 93/68/EWG des Rates vom 22. Juli 1993²;
 - der Verordnung Nr. 92-647 vom 8. Juli 1992³ zur Brauchbarkeit von Bauprodukten;
 - den gemeinsamen Verfahrensregeln für die Beantragung, Vorbereitung und Erteilung der Europäischen Technischen Zulassungen gemäß dem Anhang der Entscheidung 94/23/EG der Kommission⁴;
 - dem CUAP-Verfahren vom 06.02.08 - Bausatz für punktgehaltene Verglasungen vom März 2009.
- 2 - Das Centre Scientifique et Technique du Bâtiment ist berechtigt, zu prüfen, ob die Bestimmungen dieser Europäischen Technischen Zulassung erfüllt werden. Diese Prüfung kann im Herstellwerk erfolgen (zum Beispiel zur Bestätigung der in dieser Europäischen Technischen Zulassung getroffenen Annahmen bezüglich der Herstellung). Der Inhaber der Europäischen Technischen Zulassung bleibt jedoch für die Konformität der Produkte mit der Europäischen Technischen Zulassung und deren Brauchbarkeit für den vorgesehenen Verwendungszweck verantwortlich.
- 3 - Diese Europäische Technische Zulassung darf nicht auf andere als die auf Seite 1 aufgeführten Hersteller oder Vertreter von Herstellern oder auf andere als die auf Seite 1 dieser Europäischen Technischen Zulassung genannten Herstellwerke übertragen werden.
- 4 - Das Centre Scientifique et Technique du Bâtiment kann diese Europäische Technische Zulassung widerrufen, insbesondere aufgrund von Artikel 5 Abs. 1 der Richtlinie 89/106/EWG des Rates.
- 5 - Diese Europäische Technische Zulassung darf - auch bei elektronischer Übermittlung - nur ungekürzt wiedergegeben werden. Mit schriftlicher Zustimmung des Centre Scientifique et Technique du Bâtiment kann jedoch eine teilweise Wiedergabe erfolgen. Eine teilweise Wiedergabe ist als solche zu kennzeichnen. Texte und Zeichnungen von Werbebroschüren dürfen weder im Widerspruch zu der Europäischen Technischen Zulassung stehen noch diese missbräuchlich verwenden.
- 6 - Die Europäische Technische Zulassung wird von der Zulassungsstelle in ihrer Amtssprache erteilt. Diese Fassung entspricht vollständig der in der EOTA verteilten Fassung. Übersetzungen in andere Sprachen sind als solche zu kennzeichnen.

¹ Amtsblatt der Europäischen Gemeinschaften Nr. L 40 vom 11.2.1989, S. 12

² Amtsblatt der Europäischen Gemeinschaften Nr. L 220 vom 30.8.1993, S. 1

³ Amtsblatt der Republik Frankreich vom 14. Juli 1992

⁴ Amtsblatt der Europäischen Gemeinschaften Nr. L 17 vom 20.1.1994, S. 34

I. BESONDERE BESTIMMUNGEN DER EUROPÄISCHEN TECHNISCHEN ZULASSUNG

1. Beschreibung des Produkts und Verwendungszweck
--

1.1 Beschreibung des Produkts

Das Vordachsystem besteht aus einer Glasscheibe, die entweder mit rechteckigen oder mit runden Wandbefestigungen an der Wand befestigt ist. Das System ist mit 4 oder 6 Punkthaltern verfügbar.

Die Punkthalter, Wandbefestigungen, Zugstangen und die Verglasung sind Gegenstand der ETA.

Der Schliff oder die Oberflächenbehandlung der einzelnen Metallteile und die Stützkonstruktion, an der das Dach befestigt ist, sind nicht Gegenstand der ETA.

1.2 Verwendungszweck

Diese ETA bezieht sich auf einen Bausatz für punktgehaltene Verglasungen im Einsatzbereich Vordächer.

Die Bestimmungen, die dieser Europäischen Technischen Zulassung zugrunde liegen, begründen die Annahme einer vorgesehenen Nutzungsdauer des Bausatzes für punktgehaltene Verglasungen von 25 Jahren (unter dem Vorbehalt, dass der Bausatz für punktgehaltene Verglasungen angemessen eingebaut, genutzt und gewartet wird). Diese Bestimmungen beruhen auf dem aktuellen Stand der Technik, den verfügbaren Kenntnissen und Erfahrungswerten.

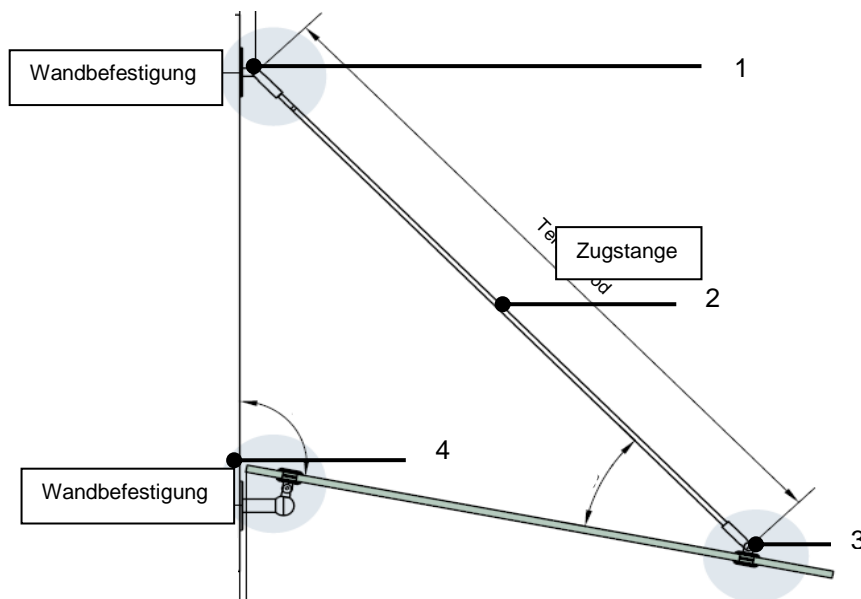
2. Merkmale des Produkts und Nachweisverfahren

2.1 Merkmale des Produkts

2.1.1 Bausatz für punktgehaltene Verglasungen

Der Bausatz für punktgehaltene Verglasungen zur Verwendung als Vordach besteht aus einer Verglasung, Punkthaltern, Wandbefestigungen und Zugstangen.

Die Verglasung wird waagrecht oder mit einem Neigungswinkel von bis zu 10° gegenüber der Waagrechten eingebaut. Der Winkel zwischen der Zugstange und der Verglasung beträgt mindestens 35° .



1: Wandbefestigung für die Zugstange;

2: Zugstange;

3: Wandbefestigung mit Punkthalter;

4: Glaspunkthalter mit Verbindung zur Zugstange.

2.1.2 Metallteile

Das Vordach ist mit 4 oder 6 Punkthaltern verfügbar. Zusätzlich zu den Punkthaltern umfasst der Vordachbausatz sowohl Wandbefestigungen als auch Zugstangen. Die Wandbefestigung kann entweder mit runden oder rechteckigen Wandplatten erfolgen. Die Metallteile sind nach der Norm EN 100881:2005 aus Edelstahl 1.4301 hergestellt.

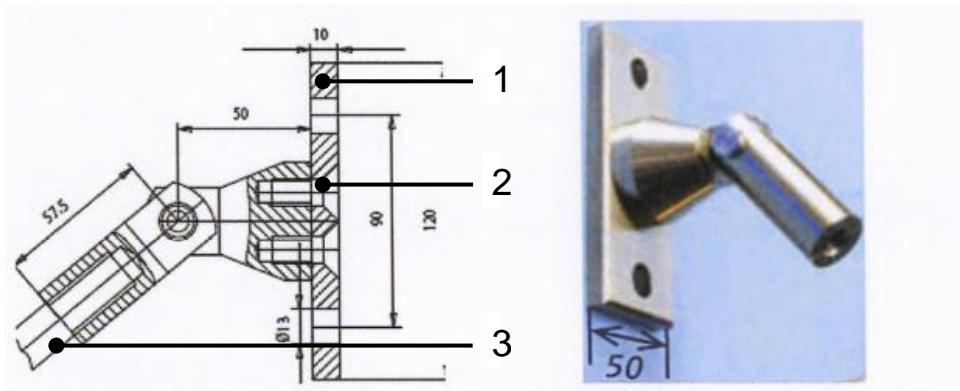
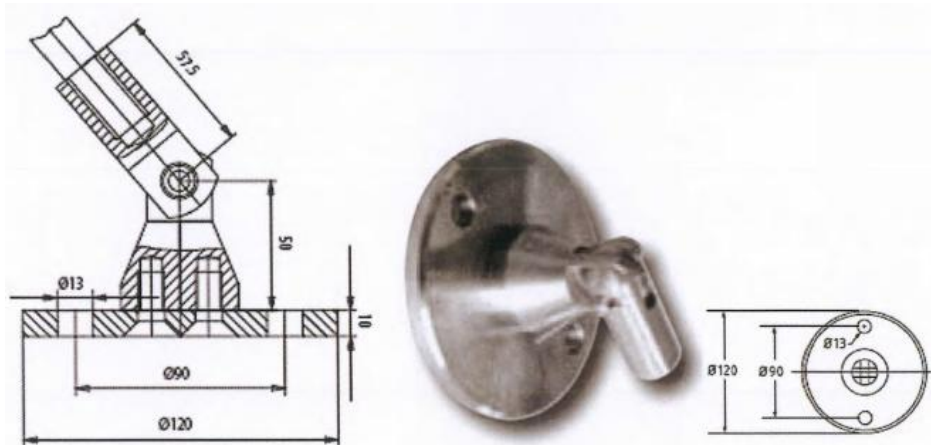
Die Artikelnummern der einzelnen Teile werden in nachfolgender Tabelle dargestellt.

Tabelle 1 – Übersicht über die Teile und Werkstoffe des Vordachs

Art des Gelenks	Ausführung	Artikelnummer
Befestigung Zugstange – Wand	rund	21 22 01
	rechteckig	21 22 02
Befestigung Verglasung – Wand	rund	21 21 01
	rechteckig	21 21 02
Befestigung Zugstange - Verglasung	-	21 23 00
Zugstange	Länge 940 mm (Standard)	21 24 00
	Länge 940 bis 1500 mm	21 24 01

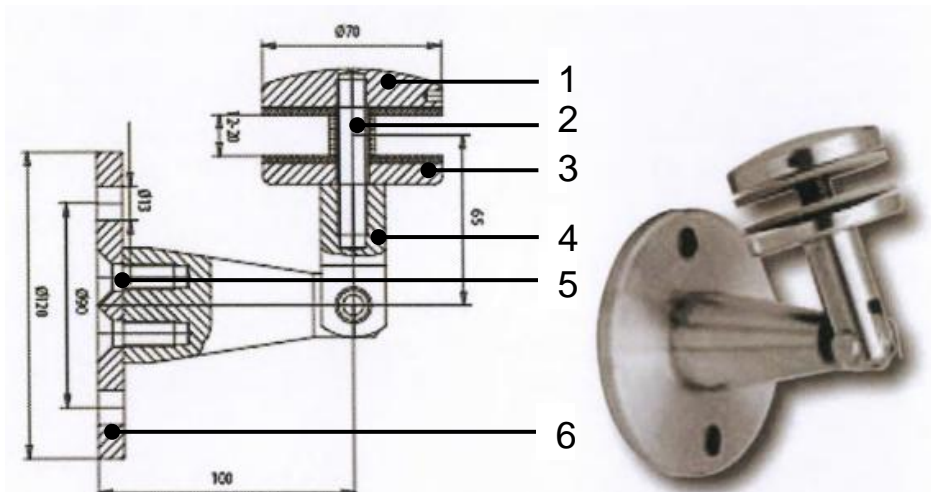
Gelenk I: Zugstange -
WandbefestigungGelenk II: Verglasung –
WandbefestigungGelenk III: Zugstange -
Glasbefestigung

Gelenk I: Zugstange – Wandbefestigung



1: Wandplatte; 2: Verbindungsschraube (Senkkopfschraube); 3: Anschluss für Zugstange

Gelenk III: Verglasung – Wandbefestigung

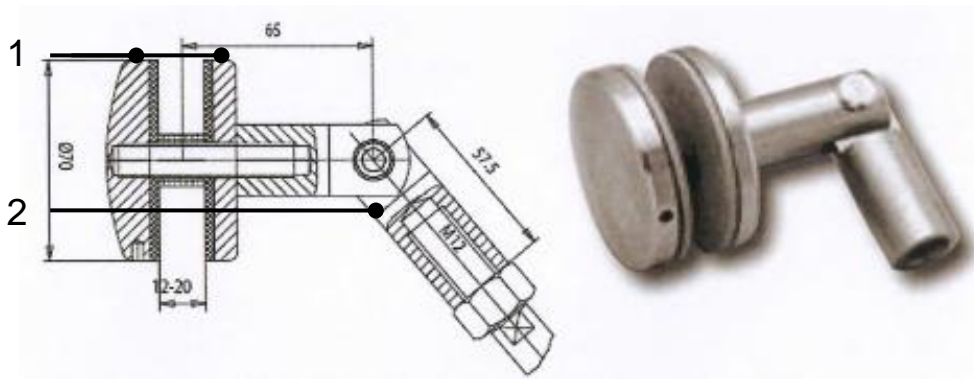


1: Oberer Teller des Punkthalters;

2: Gewindestange;

- 3: Unterer Teller des Punkthalters;
- 4: Haltebolzen des Punkthalters;
- 5: Verbindungsschrauben (Senkkopfschraube);
- 6: Wandplatte.

Gelenk III: Zugstange – Glasbefestigung



- 1: Siehe Punkthalter oben;
- 2: Anschluss für Zugstange.

Tabelle 2 – Übersicht über die Teile und Werkstoffe des Vordachs

Element	Werkstoff
Punkthalter (Durchmesser 70 mm)	Edelstahl mit der Werkstoffnummer 1.4301 gemäß EN 100881:2005
Metallteile	Edelstahl mit der Werkstoffnummer 1.4301 gemäß EN 100881:2005
Schrauben M10 x 30 (Senkkopfschraube)	Senkkopfschraube M10 gemäß ISO 10642, Schraubenfestigkeitsklasse A2/70
Zugstange	Edelstahl mit der Werkstoffnummer 1.4301 gemäß EN 100881:2005

2.1.3 Verglasung

Die Art der Verglasung muss gemäß den nationalen Bestimmungen des jeweiligen Landes für die vorgesehene Einbausituation gewählt werden.

Bei den verwendeten Glasscheiben muss es sich um Verbundsicherheitsglas gemäß EN 14449 handeln - Glas im Bauwesen - Basiserzeugnisse - Verbundglas und Verbundsicherheitsglas hergestellt aus teilvorgespanntem Kalknatronglas gemäß EN 1863 - Glas im Bauwesen - Basiserzeugnisse - teilvorgespanntes Glas mit oder ohne Emallack als 2. Schicht des Verbundsicherheitsglases.

Teilvorgespanntes Glas muss aus Kalk-Natronsilicatglas (Floatglas) gemäß EN 572 - Glas im Bauwesen - Basiserzeugnisse - Teil 1, 2, 3, 4 und 5 hergestellt sein.

In Deutschland sind Glaserzeugnisse für die Verwendung im Bauwesen gemäß "Bauregelliste A Teil 1" zu wählen, die ergänzende Anforderungen stellt.

Für die Anwendung in Deutschland muss das Verbundsicherheitsglas gemäß "Bauregelliste A Teil 1 ffd. Nr. 11.14" aus thermisch vorgespanntem Glas mit "technischer Zulassung für die Verwendung von thermisch vorgespanntem Glas" hergestellt werden, das seinerseits aus Kalk-Natronsilicatglas (Floatglas) gemäß "Bauregelliste A Teil 1 ffd. Nr. 11.10" besteht.

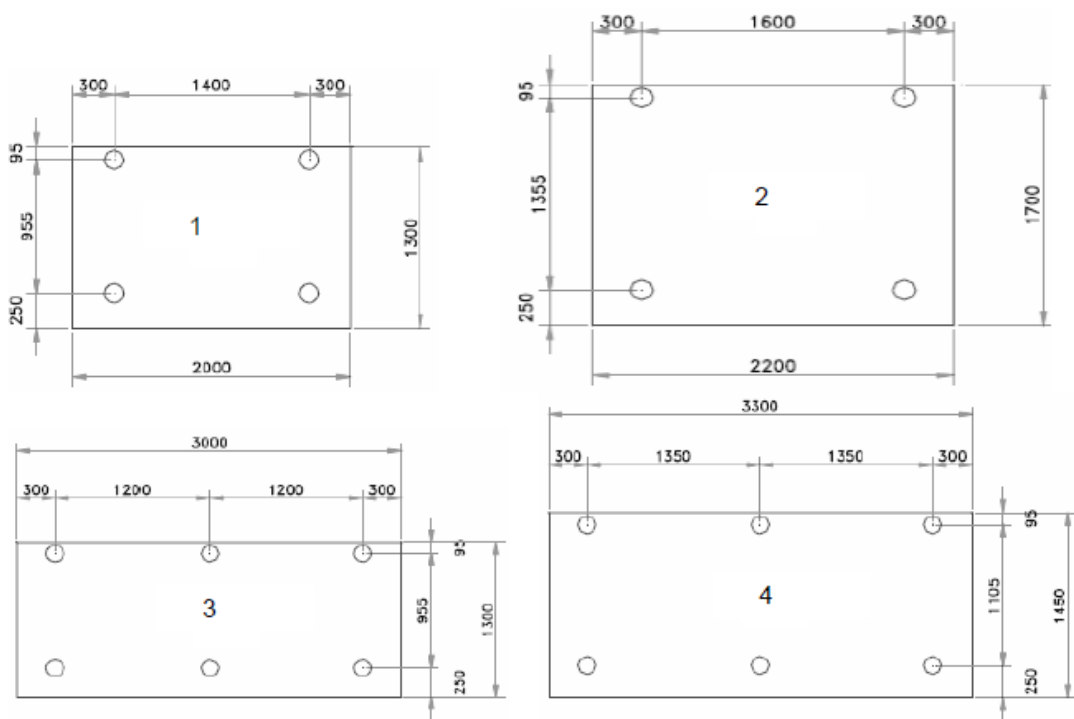
Bei Abweichung von den angeführten Bestimmungen sind die jeweiligen, in diesem Dokument nicht näher beschriebenen, nationalen Bestimmungen der Mitgliedstaaten zu beachten.

Eine Emailbeschichtung ist auf der 2. Seite der Verglasung möglich. Emaillierte Glasscheiben müssen die jeweiligen nationalen Bestimmungen erfüllen. Um die Glasbohrungen ist eine Fläche mit einem Durchmesser von 70 mm von der Emaillierung auszuschließen.

Tabelle 3 – Mögliche Glasformate und Einbauarten

Nr.	Breite (mm)	Höhe (mm)	Glasaufbau (mm)	Anzahl Bohrungen (-)	Bohrdurchmesser (mm)	Emailfreie Fläche* (mm)
1	2000	1300	88.4	4	17	70
2	2200	1700	1010.4	4	17	70
3	3000	1300	88.4	6	17	70
4	3300	1450	1010.4	6	17	70

*Eine Emaillierung ist auf der 2. Seite des Verbundsicherheitsglases möglich.



2.2 Nachweisverfahren

Die Produktmerkmale, Nachweisverfahren und Bewertungskriterien im Hinblick auf die Festigkeit des Vordachsystems sind in Tabelle 4 angegeben.

Tabelle 4 – Merkmale des Produkte und Nachweis- und Bewertungsverfahren

	Merkmale des Produkts	Leistung
Grundanforderung 2: Brandsicherheit		
	Feuerverhalten	k.L.f.
Grundanforderung 3: Hygiene, Gesundheit und Umwelt		
	Emission von gefährlichen Stoffen	Keine gefährlichen Stoffe
	Luftdurchlässigkeit	k.L.f.
	Wasserdichtigkeit	k.L.f.
Grundanforderung 4: Gebrauchssicherheit		
	Bausatz: Stoßfestigkeit	k.L.f.
	Bausatz: Tragfähigkeit	Geprüft für $q = 1.175 \text{ kN/m}^2$ (siehe Anhang 1)
	Bausatz: Restfestigkeit	Geprüft für $q = 0.59 \text{ kN/m}^2$ ($= q / 2$)
Grundanforderung 5: Lärmschutz		
	Luftschalldämmung	k.L.f.
Grundanforderung 6: Energieeinsparung und Wärmedämmung		
	Wärmeleitfähigkeit	k.L.f.
Allgemeine Aspekte der Gebrauchstauglichkeit		
	Haltbarkeit	----

Die Merkmale der Bestandteile des montierten Systems, die Nachweisverfahren und Bewertungskriterien im Hinblick auf das Vordachsystem sind in den Tabellen 4a, 4b, 4c und 4d angegeben.

Tabelle 4a – Merkmale der Verglasung und Nachweis- und Bewertungsverfahren

Nr.	Merkmale des Produkts	Leistung
Grundanforderung 2: Brandsicherheit		
2	Feuerverhalten	k.L.f.
	Widerstandsfähigkeit gegen Feuer von außen	k.L.f.
Grundanforderung 4: Gebrauchssicherheit		
4	Verglasung: Krümmungsradius	k.L.f.
Allgemeine Aspekte der Gebrauchstauglichkeit		
	Haltbarkeit	Nicht relevant

Tabelle 4b – Merkmale der Punkthalter und Nachweis- und Bewertungsverfahren

Nr.	Merkmale des Produkts	Leistung
Grundanforderung 2: Brandsicherheit		
2	Feuerverhalten	k.L.f.
Grundanforderung 3: Hygiene, Gesundheit und Umwelt		
3	Wasserdichtigkeit der Punkthalter	Nicht relevant
Grundanforderung 4: Gebrauchssicherheit		
4	Punkthalter: Widerstandsfähigkeit gegen Zug-, Druck- und Biegekräfte	Nicht relevant
Allgemeine Aspekte der Gebrauchstauglichkeit		
	Haltbarkeit	Metallteile: Edelstahl in Kombination mit Werkstoffen gemäß EN 10088-1 EPDM (Shore 70) zwischen Glasscheibe und Stahl zur Vermeidung direkten Kontakts

Tabelle 4c – Merkmale der mechanischen Elemente und Nachweis- und Bewertungsverfahren

Nr.	Merkmale des Produkts	Leistung
Grundanforderung 2: Brandsicherheit		
2	Feuerverhalten	k.L.f.
Grundanforderung 4: Gebrauchssicherheit		
4	Mechanische Elemente (Gelenke I, II und III): Widerstandsfähigkeit gegen Zug-, Druck- und Biegekräfte	Siehe Anhang 3
Allgemeine Aspekte der Gebrauchstauglichkeit		
	Haltbarkeit	Metallteile: Edelstahl in Kombination mit Werkstoffen gemäß EN 10088-1 Schraube: M10 x 30 A2/70 gemäß EN ISO 10642

Tabelle 4d – Merkmale der Dichtungen und Nachweis- und Bewertungsverfahren

Nr.	Merkmale des Produkts	Leistung
Grundanforderung 2: Brandsicherheit		
2	Feuerverhalten	k.L.f.
Grundanforderung 4: Gebrauchssicherheit		
4	Kompatibilität Haltbarkeit	Nicht relevant

3. Bescheinigung der Konformität des Produkts und CE-Kennzeichnung

3.1 System der Konformitätsbescheinigung

Die von der Europäischen Kommission bezeichneten Systeme der Konformitätsbescheinigung werden in der Entscheidung der Europäischen Kommission vom 24.06.96, veröffentlicht im Amtsblatt L254 vom 08.10.96, näher aufgeführt:

Gemäß der Mitteilung der Europäischen Kommission ist für den Bausatz für punktgehaltene Verglasungen das System 2+ der Konformitätsbescheinigung (erste Möglichkeit, einschließlich Zertifizierung der werkseigenen Produktionskontrolle (FPC)) anzuwenden, ausgeführt durch eine zugelassene Stelle auf der Basis von laufender Überwachung, Beurteilung und Anerkennung.

System 2+

a. Aufgaben des Herstellers

- Erstprüfung der Produkte,
- Werkseigene Produktionskontrolle (FPC).

b. Aufgaben der zugelassenen Stelle

- Erstinspektion des Werks und der werkseigenen Produktionskontrolle,
- Laufende Überwachung, Beurteilung und Anerkennung der werkseigenen Produktionskontrolle.

Ferner gilt gemäß Entscheidung der Europäischen Kommission das in Tabelle 5 angeführte System der Konformitätsbescheinigung im Hinblick auf das Feuerverhalten.

Tabelle 5 – Auswahl des für den Bausatz für punktgehaltene Verglasungen anwendbaren Systems der Konformitätsbescheinigung im Hinblick auf das Feuerverhalten

Produkt(e)	Vorgesehene Anwendung	Stufe(n) oder Klasse(n) (Feuerverhalten)	System(e) der Konformitätsbescheinigung
Name des Produkts	Für Anwendungen, die den Bestimmungen in Bezug auf das Feuerverhalten unterliegen	A1*, A2*, B*, C*, A1**, A2**, B**, C**, D, E, (A1 bis E)***, F	1 3 4
<p>System 1: Siehe Richtlinie 89/106/EWG Anhang III.2.(i), ohne Stichprobenprüfung. System 3: Siehe Richtlinie 89/106/EWG Anhang III.2.(ii), zweite Möglichkeit System 4: Siehe Richtlinie 89/106/EWG Anhang III.2.(ii), dritte Möglichkeit.</p> <p>* Produkte/Werkstoffe, bei denen ein klar identifizierbarer Schritt innerhalb des Herstellungsprozesses eine Verbesserung der Einstufung nach Feuerverhalten bewirkt, (z.B. die Zugabe von Feuerschutzmitteln).</p> <p>** Produkte/Werkstoffe, die von Fußnote (*) nicht betroffen sind.</p> <p>*** Produkte/Werkstoffe, die nicht auf ihr Feuerverhalten geprüft werden müssen (z.B. Produkte/Werkstoffe der Klasse A1 gemäß Entscheidung 96/603/EG der Kommission, in der jeweils geltenden Fassung).</p>			

3.2 Aufgaben und Verantwortung des Herstellers und der zugelassenen Stellen

3.2.1 Aufgaben des Herstellers

Die Eckpunkte der für den Bausatz für punktgehaltene Verglasungen im Rahmen des Konformitätsbescheinigungsverfahrens zu berücksichtigenden Maßnahmen sind in nachfolgender Tabelle dargelegt.

Tabelle 6 – Kontrollplan des Herstellers

Nr.	Herstellungsschritt	Kriterium	Anforderungen/ Toleranzen	Prüfmittel	Häufigkeit der Prüfung	Prüfung / Bezugsdokumente
1	Lieferant	Werkstoff	1.4301 gemäß EN 10088	-	-	Auftrags- spezifikation von Haboe mit Bestätigung des Lieferanten
		Oberflächen- güte / Schliff	Gedreht RZ 6,3 (Geschliffen-Korn 320) gemäß EN ISO 4287	-	-	Auftrags- spezifikation von Haboe mit Bestätigung des Lieferanten
		Abmes- sungen	Produkt- zeichnungen von HABOE	-	-	Auftrags- spezifikation von Haboe mit Bestätigung des Lieferanten
2	Prüfung bei Anlieferung der Teile	Material	1.4301 gemäß EN 10088	Röntgen- fluoreszenz- spektroskopie (RFS)	Bei jeder Lieferung je 1 Teil pro Paket	Digitalausdruck des RFS-Verfahrens
		Oberflächen- güte / Schliff	Polierte Oberfläche	Sichtprüfung	Bei jeder Lieferung je 1 Teil pro Paket	Kein Dokument
3	Prüfung während der Montage	Oberfläche	Polierte Oberfläche, keine sichtbaren Schäden	Sichtprüfung	100 %	Kein Dokument
		Abmes- sungen	Produkt- zeichnungen von de HABOE	Sichtprüfung	100 %	Kein Dokument
4	Prüfung des Endprodukts	Oberfläche	Polierte Oberfläche, keine sichtbaren Schäden	Sichtprüfung	100 %	Kein Dokument
		Verpackung	Gemäß System- spezifikation	Sichtprüfung	100 %	Kein Dokument

3.2.2 Aufgaben der zugelassenen Stellen

Die Eckpunkte der von der zugelassenen Stelle im Rahmen des Konformitätsbescheinigungsverfahrens für den Bausatz für punktgehaltene Verglasungen zu berücksichtigenden Maßnahmen sind in nachfolgender Tabelle dargelegt.

Der Hersteller muss eine ständige Eigenüberwachung der Produktion durchführen. Alle vom Hersteller festgelegten Daten, Anforderungen und Vorschriften sind systematisch in einem Produktionskontrollsystem festzuhalten, um sicherzustellen, dass das Produkt mit der ETA übereinstimmt.

Herstellern, die über ein Produktionskontrollsystem gemäß EN ISO 9001:2000 verfügen, das die Anforderungen der ETA erfüllt, wird bestätigt, dass sie die Anforderungen der Richtlinie erfüllen (gemäß CPD - Guidance Paper B).

Nr.	Gegenstand / Art der Kontrolle (Produkt, Rohstoff, Bestandteil - Angabe der betroffenen Merkmale)
Erstprüfung des Produkts (ITT)	
	Die Ergebnisse der Erstprüfung, die als Teil der Bewertung im Rahmen der ETA durchgeführt werden, können verwendet werden, sofern an der Produktionslinie oder im Werk keine Änderungen erfolgen.
Erstinspektion des Werks und der werkseigenen Produktionskontrolle (FPC),	
2	Die zugelassene Stelle muss gemäß dem vorgeschriebenen Kontrollplan sicherstellen, dass das Werk und die werkseigene Produktionskontrolle geeignet sind, eine kontinuierliche und sachgemäße Herstellung des Bausatzes für punktgehaltene Verglasungen gemäß der Spezifikation der ETA zu gewährleisten.
Laufende Überwachung, Beurteilung und Auswertung der werkseigenen Produktionskontrolle (FPC)	
3	Die zugelassene Stelle führt 2 Mal* jährlich ein Audit durch. Sie muss unter Berücksichtigung des vorgeschriebenen Kontrollplans überprüfen, dass die Übereinstimmung mit der ETA kontinuierlich gewährleistet ist.

* Bei Werken, deren Qualitätssicherungssystem von einer zugelassenen Stelle nach EN ISO 9001 vom Dezember 2000 zertifiziert wurde, und unter der Voraussetzung, dass das Qualitätssicherungssystem auf den Hersteller der von der Europäischen Technischen Zulassung oder CUAP betroffenen Produkte angewendet wird, kann die Anzahl der Inspektionen auf 1 Audit pro Jahr reduziert werden.


3.3 CE-Kennzeichnung und Begleitinformationen

Gemäß der Richtlinie 93/68/EEC des Rates besteht die CE-Kennzeichnung aus den Buchstaben "CE", gefolgt von der Kennziffer der zugelassenen Stelle. Für Produkte, die der Richtlinie 89/106/EWG des Rates unterliegen, wird die Kennziffer der zugelassenen Stelle angegeben, da System 1 der Konformitätsbescheinigung gilt.

Zusätzlich zur CE-Kennzeichnung des Bausatzes für punktgehaltene Verglasungen sind die folgenden Informationen anzugeben:

- Name und Adresse des Herstellers (Rechtsträger des Werks),
- die letzten beiden Ziffern des Jahres, in dem die CE-Kennzeichnung angebracht wurde,

Beispiel der CE-Kennzeichnung und Begleitinformationen:

	<p>CE-Kennzeichnung</p> <p>Kennziffer der zugelassenen Stelle.</p>
<p>Firma, Adresse</p> <p>XX</p> <p>XXXX-CPD-XXXX</p>	<p>Name und Adresse des Herstellers oder seines in der Europäischen Union niedergelassenen Vertreters sowie das Werk, in dem das Produkt hergestellt wurde.</p> <p>Die letzten beiden Ziffern des Jahres, in dem die CE-Kennzeichnung angebracht wurde.</p> <p>Nummer der EG-Konformitätsbescheinigung.</p>
<p>ETA Nr. 12/XXXX</p> <p>Kategorie</p>	<p>Nummer der ETA</p> <p>Relevante Leistungsmerkmale und/oder Typenbezeichnung.</p>

4. Voraussetzungen, unter denen die Brauchbarkeit des Produkts gegeben ist

4.1 Verpackung, Transport und Lagerung des Produkts

Verpackung, Lagerung und Transport müssen sicherstellen, dass die Metallteile gegen Schäden, wie z.B. Bruch, Kratzer, Rost oder Verunreinigung geschützt sind. Bei Ankunft an der Baustelle müssen alle Teile unbeschädigt sein.

Die Verglasungen müssen mit geeigneten Beförderungsmitteln bewegt werden. Die Kanten müssen jederzeit geschützt sein. Während der Lagerung der Glasscheiben sollten die geeigneten Träger die Kanten und Oberflächen der Glasscheiben nicht beschädigen. Die Glasoberflächen müssen während des Transports und der Lagerung gegen Kratzer geschützt werden.

4.2 Bemessung

Der Bausatz für punktgehaltene Verglasungen als Vordachsystem wird fallspezifisch unter Beachtung der Einbausituation ausgelegt und berücksichtigt die jeweiligen nationalen Bestimmungen der einzelnen Mitgliedsstaaten.

Die Europäische Technische Zulassung legt die Abmessungen der Verglasung, die für die verschiedenen Konfigurationen geltenden maximalen Belastungswerte sowie die Restfestigkeit fest. Die einzelnen Konfigurationen wurden getestet und überprüft.

Die mechanischen Tragelemente müssen gemäß den nationalen Bestimmungen der einzelnen Mitgliedsstaaten unter Berücksichtigung der charakteristischen Widerstände im Anhang dieser ETA überprüft werden.

Neben den Berechnungen berücksichtigt der Entwurf ferner die gewählte Art der Verglasung (einfach, Verbundglas, vorgespannt...) in Abhängigkeit von den Endnutzungsbedingungen, dem Bruchverhalten und den nationalen Bestimmungen.

4.3 Einbau des Produkts im Bauwerk

Die Anwendung des Bausatzes für punktgehaltene Verglasungen auf seinen Halterungen als Vordachsystem muss unter geeigneten und insbesondere folgenden Bedingungen erfolgen:

- Die Verlagerung der Tragkonstruktion wird vom Tragwerksplaner vorgegeben und ist so bemessen, dass Übereinstimmung mit dem Vordach besteht.
- Die Anordnung der Festpunkte und Loslager gewährleistet ein homogenes Verhalten des Bauwerks.

Die Anwendung erfolgt ausschließlich nach den Anweisungen des Herstellers. Der Hersteller händigt dem Monteur die Montageanweisungen aus. Aus diesen Montageanweisungen geht hervor, dass alle Bauteile des Bausatzes für punktgehaltene Verglasungen vor dem Einbau auf ihren einwandfreien Zustand überprüft werden müssen. Beschädigte Bestandteile dürfen nicht verwendet werden.

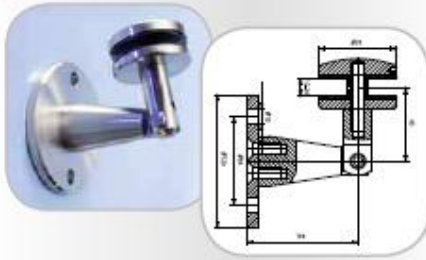
Die Konformität des Bausatzes für punktgehaltene Verglasungen mit den Anforderungen dieser ETA wird vom Monteur bescheinigt.

4.4 Nutzung, Wartung, Reparatur

Beschädigte Verglasungen oder beschädigte Metallteile müssen sofort ersetzt werden. Der Zugang zu den Glasscheiben und den Metallteilen im Rahmen von Wartungs- oder Reparaturarbeiten muss gesichert sein. Während der Reparatur oder dem Austausch einer Glasscheibe oder eines Metallteils muss die Umgebung durch geeignete Maßnahmen abgesichert werden.

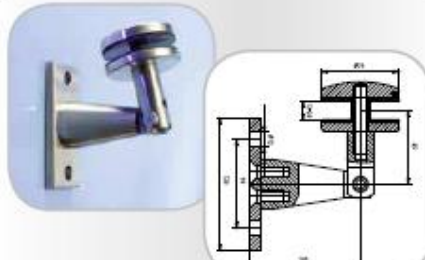
**Die französische Originalversion trägt die
Unterschrift
des technischen Direktors**

C. BALOCHE



Artikel Nr.
Item no.

21 21 01



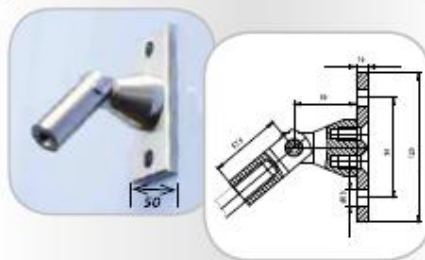
Artikel Nr.
Item no.

21 21 02



Artikel Nr.
Item no.

21 22 01



Artikel Nr.
Item no.

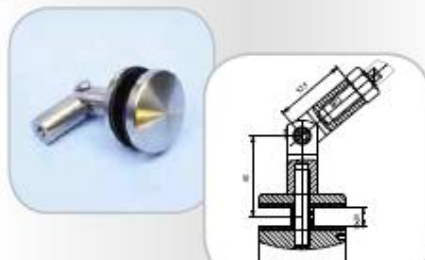
21 22 02



Artikel Nr.
Item no.

Länge
Length

21 24 00 Standard 940 | standard 940
21 24 01 Sonderlängen bis 1500 | special up to 1500



Artikel Nr.
Item no.

21 23 00

Gesamtübersicht über das System

Anhang 1

der Europäischen
Technischen
Zulassung
ETA-12/0514

Die Tragfähigkeit der in Tabelle A1 dargestellten Vordachkonfigurationen wurde für eine maximale Belastung von 1,175 kN/m² getestet. Die Last wurde an den jeweiligen Vordachkonfigurationen angesetzt. In den Test wurde ein Sicherheitsfaktor von 2,4 zugrunde gelegt.

Die Überprüfung der Tragfähigkeit des Vordachs für Belastungsfälle, die gemäß den nationalen Bestimmungen berechnet wurden, kann daher wie folgt ausgeführt werden.

$$q_s = 1,0 \times G + 1,0 \times Q < q_{Zul.,Vordach}$$

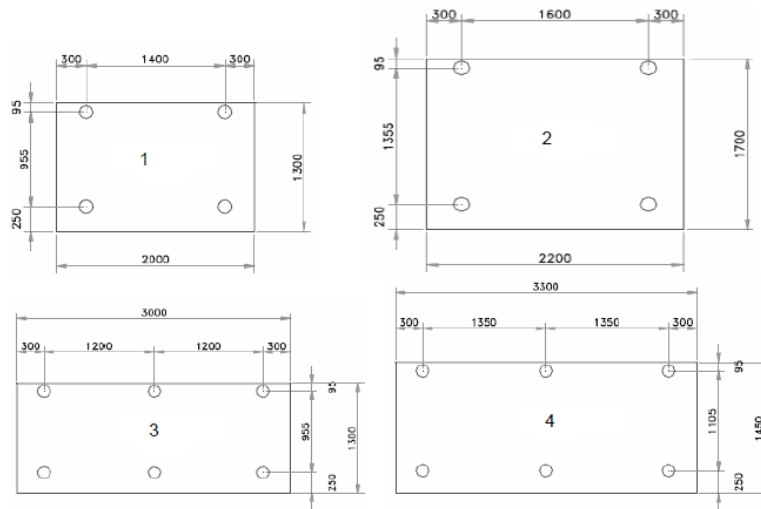
mit:

- q_s beanspruchte Kraft
- G ständige Einwirkung gemäß EN 1991 einschließlich des entsprechenden nationalen Anhangs
- Q veränderliche Einwirkungen gemäß EN 1991 einschließlich des entsprechenden nationalen Anhangs
- $q_{Zul.,Vordach}$ geprüft mit 1,175 kN/m²

Tabelle A1 – Mögliche Formate und Montagevarianten der Verglasung

Nr.	Breite (mm)	Höhe (mm)	Glasaufbau (mm)	Anzahl Bohrungen (-)	Bohr- durchmesser (mm)	Emailfreie Fläche* (mm)
1	2000	1300	88.4	4	17	70
2	2200	1700	1010.4	4	17	70
3	3000	1300	88.4	6	17	70
4	3300	1450	1010.4	6	17	70

* Eine Emaillierung ist auf der 2. Seite des Verbundsicherheitsglases möglich.



Vordach - Tragfähigkeit

Anhang 2

der Europäischen
Technischen
Zulassung
ETA-12/0514

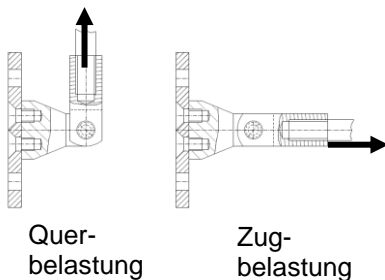
Die Tragfähigkeit der Metallgelenke wurde im Rahmen eines Prüfverfahrens ermittelt, das die charakteristische Tragfähigkeit der einzelnen Gelenke gegenüber Zug- und Querbelastrungen bestimmt. Die statistische Auswertung der Prüfergebnisse erfolgte gemäß EN 1990 zur Bestimmung der charakteristischen Tragfähigkeit. Die Tragfähigkeit der einzelnen Gelenke werden in Tabelle A2 angegeben.

Die Überprüfung der mechanischen Elemente ist fallspezifisch unter Berücksichtigung des Konzepts der Teilsicherheitsfaktoren gemäß EN 1990 durchzuführen.

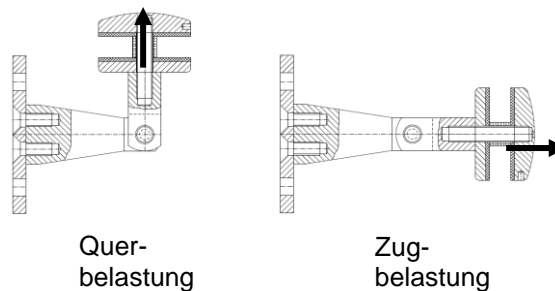
$$E_d = \gamma_s \times E_k < R_k / \gamma_m = R_d$$

- mit:
- E_d Bemessungswert der Beanspruchung
 - E_k Charakteristische Beanspruchung
 - R_k Charakteristischer Widerstandswert (siehe Tabelle A2)
 - R_d Bemessungswert des Widerstands
 - γ_s Teilsicherheitsfaktor für Einwirkungen gemäß den entsprechenden nationalen Anhängen zu EN 1990 bzw. den gültigen nationalen Vorschriften (z.B. 1,35 für ständige Einwirkung, 1,5 für veränderliche Einwirkungen).
 - γ_m Werkstoffsicherheitsfaktor (gemäß EN 1993-1-4 Bemessung der Gelenke einschließlich des entsprechenden nationalen Anhangs, empfohlener Wert = 1,25).

Gelenk I: Zugstange – Wandbefestigung



Gelenk II: Verglasung – Wandbefestigung



Gelenk III: Verglasung – Zugstange

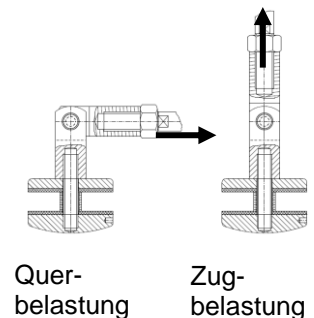


Tabelle A2 – Tragfähigkeit der mechanischen Elemente

Gelenk Nr.	Art des Gelenks (-)	Belastungsrichtung (-)	Tragfähigkeit (kN)
I	Zugstange – Wandbefestigung	Zugbelastung (lotrecht zur Glasoberfläche)	37,5
		Querbelastung (parallel zur Glasoberfläche)	22,3
II	Verglasung – Wandbefestigung	Zugbelastung (lotrecht zur Glasoberfläche)	38,5
		Querbelastung (parallel zur Glasoberfläche)	12,1
III	Verglasung – Zugstange	Zugbelastung (lotrecht zur Glasoberfläche)	20,2
		Querbelastung (parallel zur Glasoberfläche)	6,2

Mechanische Elemente - Tragfähigkeit

Anhang 3

der Europäischen Technischen Zulassung
ETA-12/0514